

Quality Séries**APPLICATIONS**

La Q110 est une enceinte ultra compacte deux voies passive pouvant être utilisée en position façade ou retour. Son faible encombrement ainsi que son poids réduit permettent à la Q110 d'être facilement transportée et de rester très discrète.

La Q110 possède des inserts M8 pour être suspendu dans toute les positions, plus une embase 35mm pour pieds.

L'enceinte est fabriquée avec du contreplaqué de bouleau baltique

de 18mm d'épaisseur.

L'enceinte est recouverte de 3 couches de peinture WARTEX

haute résistance.

La réponse en fréquence tient en +/- 4dB de 80Hz à 20kHz , sans

correction électronique.

Un processeur optionnel permet de protéger l'enceinte mais aussi

d'adjoindre à la Q110 un

Q15B ou un Q118 pour

étendre la réponse vers le bas du spectre.

L'amplification recommandée est de 200W RMS sous 8 Ohm,

Un filtre passe haut à 60hz (24dB/Octave type

Butterworth) est indispensable pour limiter l'excursion du

cône papier.



*Enceinte 2 voies passives , utilisation Façade ou Retour

*SPL élevé , distortion réduite

*200W AES 95dB/W/m

*Conference, FOH, Front Fill, Monitor

*Directivité 70° (H)*70° (V) , pavillon rotatif

*Plug & Play (Pas de points d'égalisation)

*2 Neutrik NL4MP connectors

Spécifications

Réponse en Fréquence: 80Hz -20KHz (+/- 4dB)

Sensibilité: 95dB SPL 1W/m

Puissance admissible: 200W AES

Niveau SPL: 118dB SPL continue

Directivité: 70° (H) * 70° (V) at -6dB

Fréquence de coupure: 3.5 KHz

Composants : LF :10" (Bobine 2") , HF: Titanium Diaphragme 1,25", Embouchure 1"

Impedance: 8 Ohm

Poids Net: 14Kg

Finition: Peinture Warnex 3 couches avec effet texturé

Rigging: 2*Inserts M8 dessus ,1*Insert M8 à l'arrière,2*Inserts M8 sur le grand côté

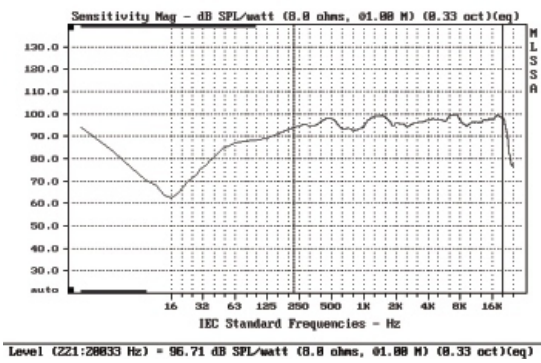
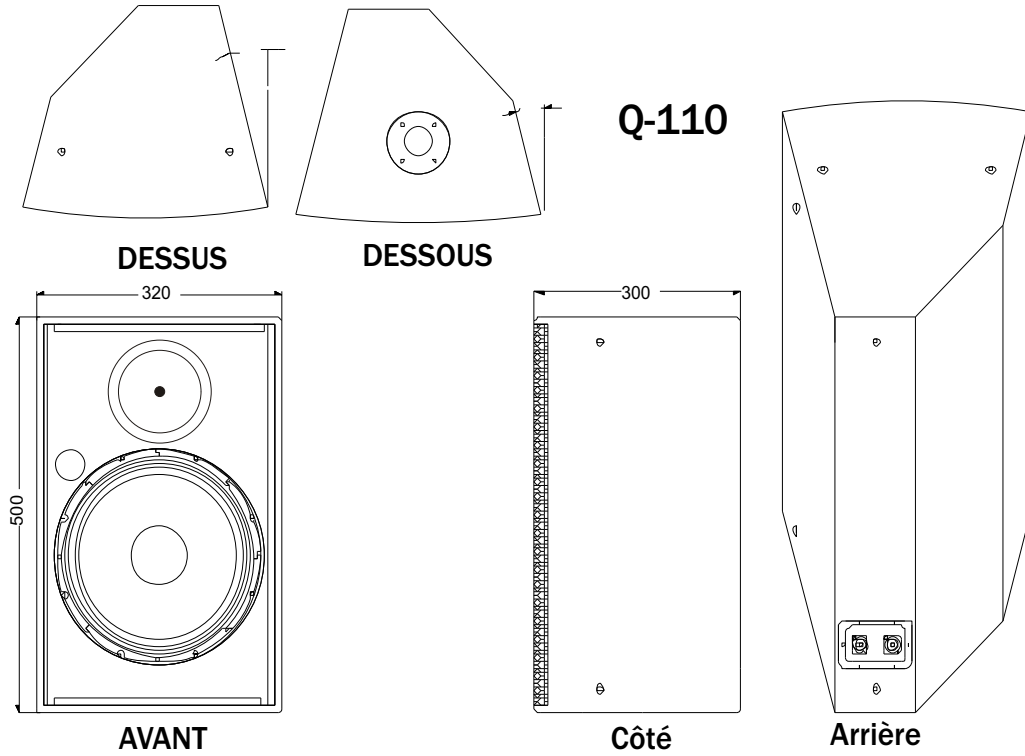
Dimensions:

Hauteur: 500mm

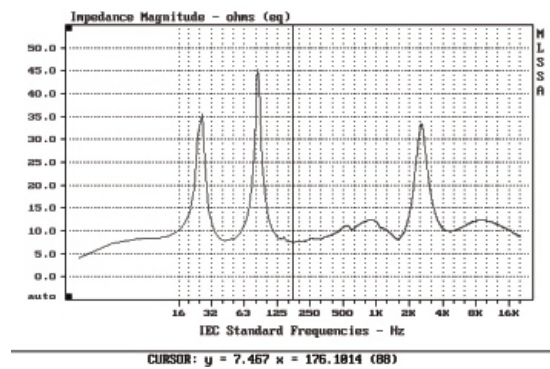
Largeur: 320mm

Profondeur: 300mm

Connecteurs: 2 * NL4MP Neutrik



REPONSE EN FREQUENCE



COURBE d'IMPEDANCE